

XM71 船用直流无刷电机

一、产品特点

- 无炭刷，无火花
- 转速调整范围大
- 效率高，转矩大
- 启动电流小，噪音低
- 体积小，重量轻

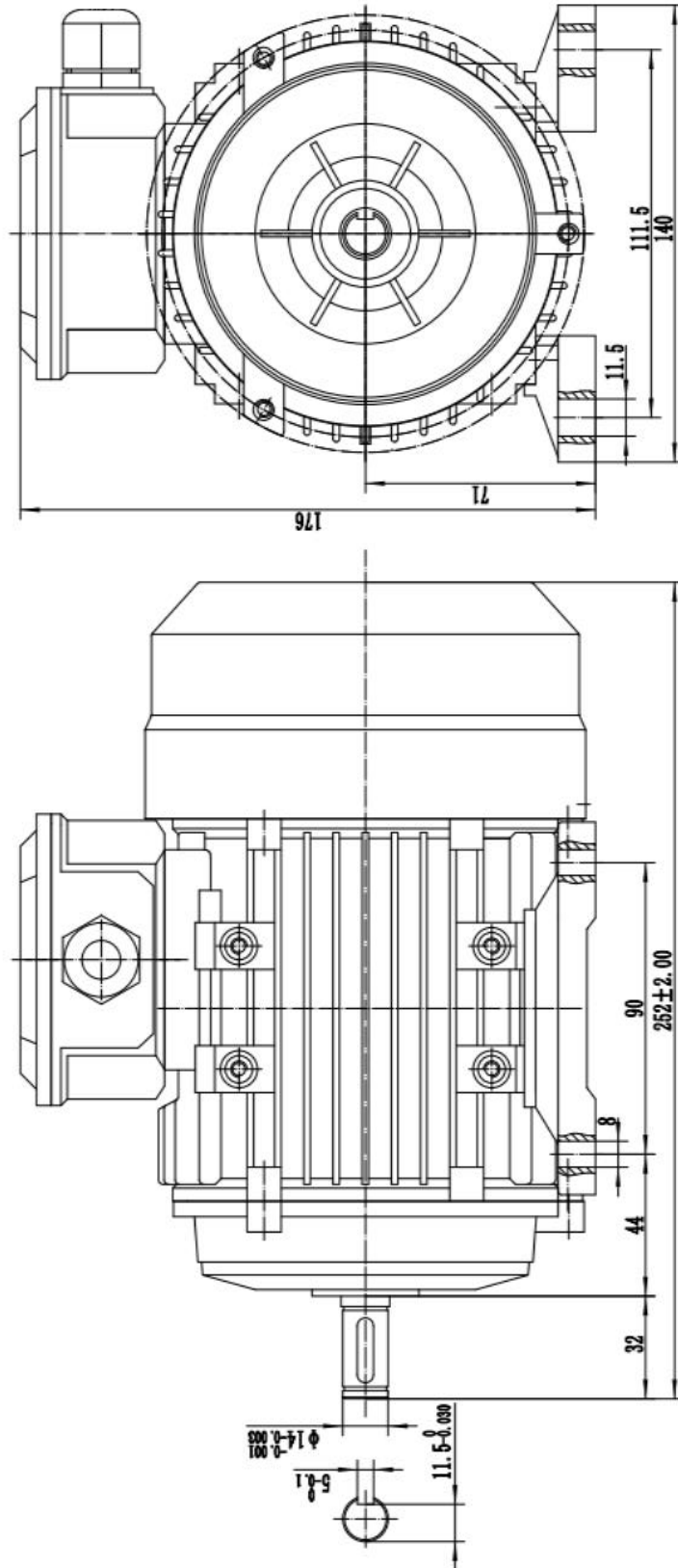
二、电气参数

额定电压 V	24	36	48
额定转速 RPM	1500	1500	1500
额定功率 KW	0.35~1.0	0.35~1.0	0.35~1.0
最大功率	额定功率的 1.5 倍		
电机超速	电机在 1.5 倍额定电压下空载运转 30min 外观，性能正常		
过载能力	3 倍额定转矩 运行 5min，性能无变化		
绝缘等级	F		
使用温度	-30°C~60°C		
防护等级	IP54		
冷却方式	强制风冷		

三、产品选型

XM71-	48	0R8	15	B3	B
电机系列 71	额定电压 48V	额定功率 800W	额定转速 1500RPM	卧式安装B3 立式安装B5	电动船专用

四、外形尺寸



五、电气接口

引线	线色	功能
电机线	蓝	电机相线 U
	黄	电机相线 V
	绿	电机相线 W

六、注意事项

- 各连接螺丝应紧固，避免因接触不良造成产品不可逆损坏
- 严格按照端子定义连接电机相线，否则电机转动不正常或不能转动
- 禁止在过载状态下连续使用，可能会导致产品不可逆损坏
- 电机安装紧固平稳，避免电机运行时可能产生不正常的振动和噪声